

MISENO

SLIDE BAR

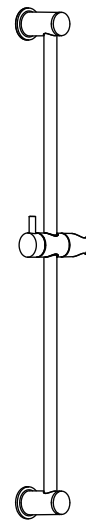
Model MNOSB100CP, MNOSB100BN

BARRA DESLIZANTE

Modelos MNOSB100CP, MNOSB100BN

BARRE DE GUIDAGE

Modèles MNOSB100CP, MNOSB100BN



English

CAUTION-TIPS FOR REMOVAL OF OLD FAUCET:

Always turn off water supply before removing existing faucet or replacing any part of the faucet. Open the faucet handle to relieve water pressure and ensure that water is completely shut off.

CARE INSTRUCTIONS:

To preserve the finish of your faucet, apply non-abrasive wax. Any cleaners should be rinsed off immediately. Do not use abrasive cleaners on the faucet.

Español

PRECAUCIÓN-CONSEJOS PARA CAMBIAR LA LLAVE MEZCLADORA:

Siempre corte el suministro de agua antes de retirar el grifo actual o reemplazar cualquier pieza del mismo. Abra la llave del grifo para liberar la presión de agua y asegurar que ya no corre agua.

INSTRUCCIONES DE CUIDADO:

Para conservar el acabado que cubre las partes metálicas de su llave mezcladora, aplique cera que no sea abrasiva, como una cera para autos. Si usa algún tipo de limpiador, deberá enjuagarlo inmediatamente. Los abrasivos suaves son aceptables en acabados platinum y LifeShine.

Français

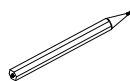
ATTENTION-SUGGESTIONS POUR ENLEVER L'ANCIEN ROBIENT:

Toujours couper l'alimentation en eau avant d'enlever ou de démonter le robinet. Ouvrir le robinet pour libérer la pression d'eau et pour s'assurer que l'alimentation en eau a bien été coupée.

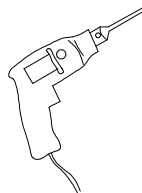
DIRECTIVES D'ENTRETIEN:

Pour préserver le fini des pièces métalliques du robinet, appliquer une cire non abrasive comme une cire à voiture. Rincer immédiatement le robinet après l'avoir nettoyé avec un agent nettoyant. Les finis platinum et LifeShine peuvent être nettoyés à l'aide de produits abrasifs doux.

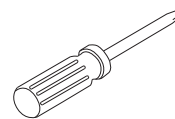
You may need/Usted puede necesitar/ Articles dont vous pouvez avoir besoin



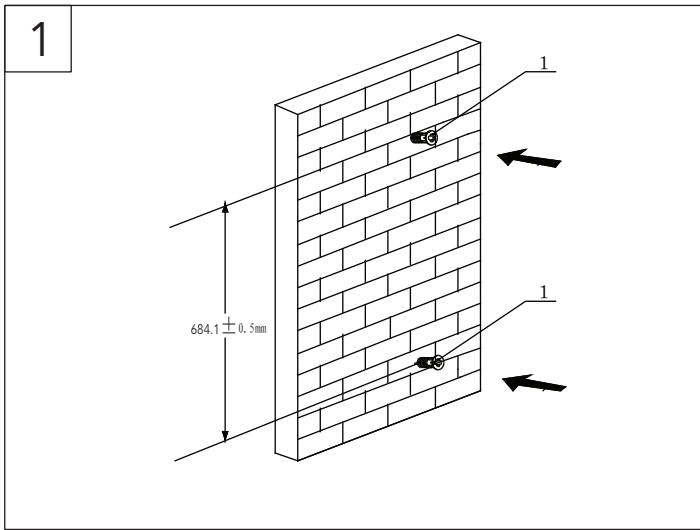
Pencil



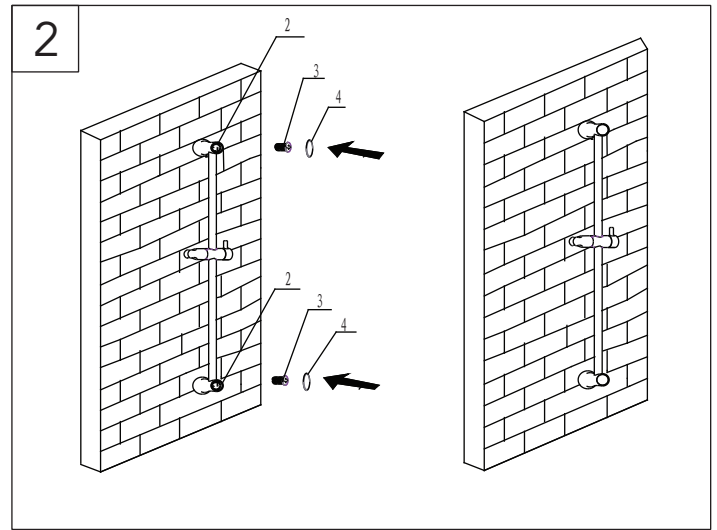
Drill



Phillips Head Screwdrivers
Destornillador Phillips
Tournevis cruciforme



Select wall position for screw(1) and fix it.
 Selecciona la posición del tornillo (1) en la pared e instálala.
 Sélectionnez sur le mur la position de la vis (1) et fixez-la.



Install seat(2) with screw(3), then cover the cap(4).
 Instala la chapa de montaje (2) con el tornillo (3), luego cubre el tope (4).
 Installez la sellette (2) avec la vis (3), et couvrez avec le capuchon (4).